

Napęd elektromechaniczny

do bram skrzydłowych do użytku przydomowego dla skrzydła o długości do 3 m (4 m z zamkiem elektromagnetycznym)

CE

omn
idec

2easy



Idealne rozwiązanie dla bram przydomowych

Napęd FAAC 414 jest najbardziej praktycznym i ekonomicznym rozwiązaniem przy automatyzowaniu bramy o długości skrzydła do 4 m. Napęd FAAC 414 ze względu na bardzo dużą siłę ciągu oraz bardzo dobre wymiary montażowe, jest idealnym rozwiązaniem do automatyzacji bram osadzonych na grubych klinkierowych słupkach. Napęd wyposażony jest w siłowniki tubowe – samoblokujące i dlatego nie wymaga stosowania dodatkowych zamków.

Łatwy montaż i pewne działanie

Ze względu na swoją tubową konstrukcję i sposób mocowania siłowników do bramy (od czoła) napęd FAAC 414 jest szybki i łatwy w montażu, bez konieczności wykonywania kosztownych przeróbek adaptujących. Dobry punkt podparcia bramy gwarantuje pewne blokowanie po zamknięciu, nawet w przypadku szerokich bram.

Bezpieczeństwo i wysoka niezawodność

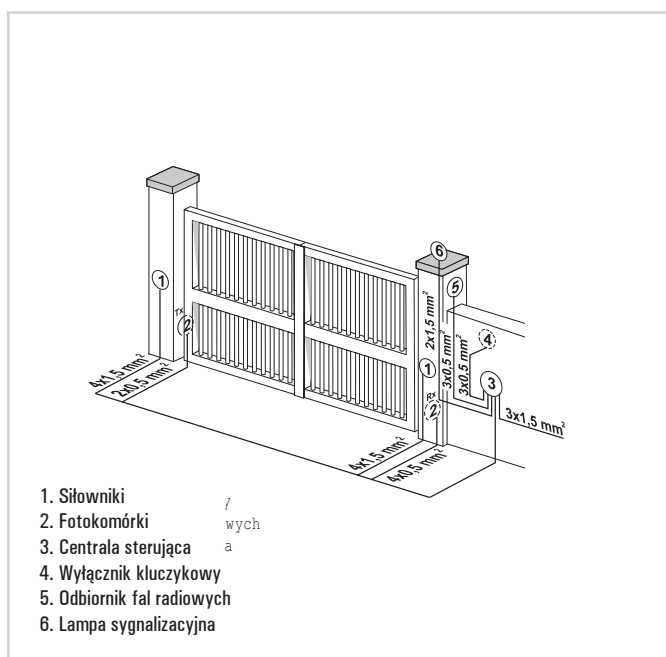
Zabezpieczenie przeciwzgnieceniu zapewnia moduł elektroniczny instalowany na płycie centrali sterującej, który bezpośrednio kontroluje siłę ciągu napędu. W przypadku awarii mechanizm odblokowujący umożliwia odblokowanie skrzydeł bramy i obsługę ręczną. Koszt obsługi napędu elektromechanicznego FAAC 414 jest minimalny. Urządzenie pracuje niezawodnie w każdych warunkach atmosferycznych, w zakresie temperatur zewnętrznych od -20°C do +55°C.

414 - CHARAKTERYSTYKA TECHNICZNA

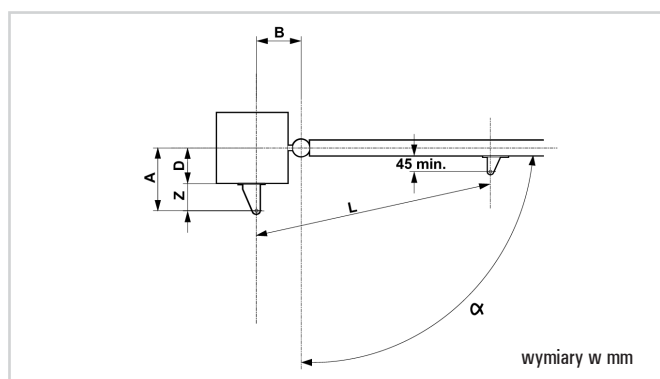
	414
Zasilanie	230 V, 50 (60) Hz
Zasilanie silnika	230 V
Pobór mocy	280 W
Pobór prądu	1,2 A
Prędkość obrotowa silnika	1400 obr./min
Prędkość wysuwu trzpienia	1,5 cm/sek.

	414
Maksymalna siła ciągu	3500 N
Zabezpieczenie termiczne	140°C
Zakres temperatur pracy	-20°C +55°C
Stopień ochrony	IP44
Ciężar	6,5 kg

WYMIARY INSTALACYJNE (SCHEMAT STANDARDOWEJ INSTALACJI)



WYMIARY INSTALACYJNE



Zalecane wymiary instalacyjne

	α	A	B	C(1)	D(2)	Z(3)	L
414	90°	195	195	390	150	45	1090
	110°	165	165	390	120	45	1090

dla otwarcia skrzydła o kąt 90°: A+B=C

dla otwarcia skrzydła o kąt większy niż 90°: A+B < C

1) roboczy skok śruby, 2) maksymalne wymiary, 3) maksymalne wymiary

414 - Wyposażenie i cennik

Model	Zastosowanie		Kod artykułu	Cena netto (zł)	Cena brutto (zł)
	Maks. długość skrzydła (m)	Częstotliwość użytkowania (cykle/godz.)			
414 (prawy/lewy)	4	20	6171013/12	680,00	836,40

Wyposażenie dodatkowe do modelu 414

	Kod artykułu	Cena netto (zł)	Cena brutto (zł)
Płyta montażowa (do wmurowania)	737604	49,00	60,27
Klucz odblokowujący	713009	14,00	17,22
Czujnik wykrywania przeszkody - Safecoder*	404041	199,00	244,77
Centrala sterująca 455D	790917	500,00	615,00
Centrala sterująca E 045	790005	500,00	615,00
Obudowa do centrali sterującej - model E	720119	69,00	84,87
Urządzenia zdalnego sterowania, bezpieczeństwa i sygnalizacji		patrz strony od 77 do 81	

Gotowy zestaw 414 - do bram dwuskrzydłowych o dł. do 6 m (455 D)

Ilość	Opis wyposażenia	Kod artykułu	Cena netto (zł)	Cena brutto (zł)
2	Siłowniki 414 z elementami mocującymi	5170042	2.049,00	2.520,27
1	Centrala sterująca 455 D	790917		
1	Obudowa do centrali sterującej - model E	720119		
1	Odbiornik radiowy RP2 LC 433 MHz, 2-kanalowy	787742		
1	Pilot 4-przyciskowy XT4 433 RC/XT4 433 RCBE, z kodem dynamicznie zmiennym	787452/797454		
1	Fotokomórka SAFEBEAM o zasięgu 20 m	785165		
Cena zestawu 414 z 2-kanalowym odb. radiowym RP2 868SLH i pilotem 2-przyciskowym XT2 868SLH LR			2.069,00	2.544,87

Gotowy zestaw 414 - do bram dwuskrzydłowych o dł. do 6 m (E 045)

Ilość	Opis wyposażenia	Kod artykułu	Cena netto (zł)	Cena brutto (zł)
2	Siłowniki 414 z elementami mocującymi	5170042	2.049,00	2.520,27
1	Centrala sterująca E 045	790005		
1	Obudowa do centrali sterującej - model E	720119		
1	Moduł radiowy XF 433	319006		
1	Pilot 4-przyciskowy XT4 433 RC/XT4 433 RCBE, z kodem dynamicznie zmiennym	787452/797454		
1	Fotokomórka XP 15B	785149		
Cena zestawu 414 z modułem radiowym XF868 i pilotem 2-przyciskowym XT2 868SLH LR			2.069,00	2.544,87

Gotowy zestaw 414 - do bram dwuskrzydłowych o dł. do 6 m (E 045)

Ilość	Opis wyposażenia	Kod artykułu	Cena netto (zł)	Cena brutto (zł)
2	Siłowniki 414 z elementami mocującymi	5170042	2.349,00	2.889,27
1	Centrala sterująca E 045	790005		
1	Obudowa do centrali sterującej - model E	720119		
1	Moduł radiowy XF 433	319006		
1	Pilot 4-przyciskowy XT4 433 RC/XT4 433 RCBE, z kodem dynamicznie zmiennym	787452/797454		
1	Fotokomórka XP 15B	785149		
2	Czujnik wykrywania przeszkody - Safecoder	404041		
Cena zestawu 414 z modułem radiowym XF868 i pilotem 2-przyciskowym XT2 868SLH LR			2.369,00	2.913,87

Uwagi

W przypadku występowania dodatkowych zakłóceń fal radiowych może być konieczne zastosowanie anteny zewnętrznej do odbiornika radiowego, zwiększającej zasięg pilotów.

* Do zastosowania z centralą E 045

AKCESORIA



Elektrozamek
str. 83



Fotokomórka Safebeam
str. 81



Antena
str. 77



Lampa FAACLIGHT
str. 80



Pilot XT2 868 SLH LR
str. 78



**Pilot XT4 433 RC
Pilot XT4 433 RCBE**
str. 76