

# Napęd elektromechaniczny

do bram skrzydłowych do użytku przydomowego dla skrzydła o długości do 1,8 m (3 m z zamkiem elektromagnetycznym)



## Szybki i łatwy montaż

Ze względu na swoją kompaktową budowę napęd 390 jest szybki i łatwy w montażu bez konieczności wykonania kosztownych przeróbek adaptujących. Wykonanie siłownika w wersji elektromechanicznej czyni napęd FAAC 390 idealnym rozwiązaniem do przydomowych zastosowań.

## Idealne rozwiązanie dla szerokich słupków bramowych

Napęd elektromechaniczny FAAC 390 jest najbardziej praktycznym i ekonomicznym rozwiązaniem przy automatyzowaniu bram o szerokich słupkach bramowych. Zastosowanie silnika samoblokującego uniemożliwia uchylenie skrzydła bramy po zamknięciu co powoduje, że dla bram o długości skrzydła do 1.8 m nie ma konieczności stosowania zamka elektromagnetycznego.

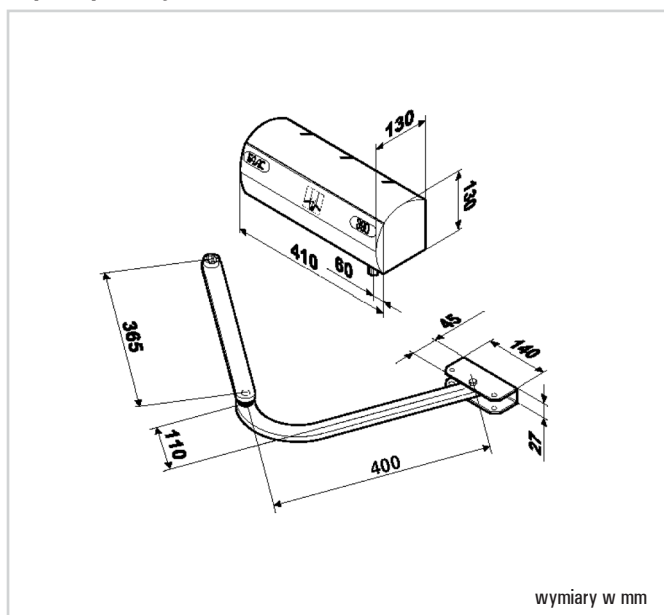
## Bezpieczeństwo

Zabezpieczenie przeciwnieciowe zapewnia moduł elektroniczny instalowany w centralach sterujących 455 D lub E 045, który bezpośrednio kontroluje siłę ciągu napędu. W przypadku awarii mechanizm odblokowujący siłownika umożliwia odblokowanie skrzydeł bramy i obsługę ręczną.

## 390 - CHARAKTERYSTYKA TECHNICZNA

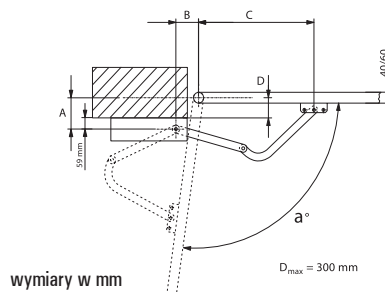
	390
Zasilanie	230 V, 50 (60) Hz
Pobór mocy	280 W
Pobór prądu	1,2 A
Prędkość obrotowa silnika	960 obr./min.
Przełożenie	1:700
Prędkość kątowna	8°/s
Maks. moment	250 Nm
Zabezpieczenie termiczne	140°C
Zakres temperatur pracy	-20°C +55°C
Stopień ochrony	IP 44
Ciężar	12 kg

## Wymiary zewnętrzne



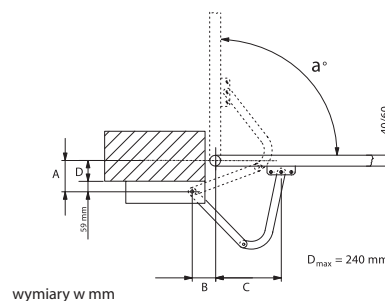
## Wymiary instalacyjne

zalecane wymiary do otwarcia bramy do wewnątrz

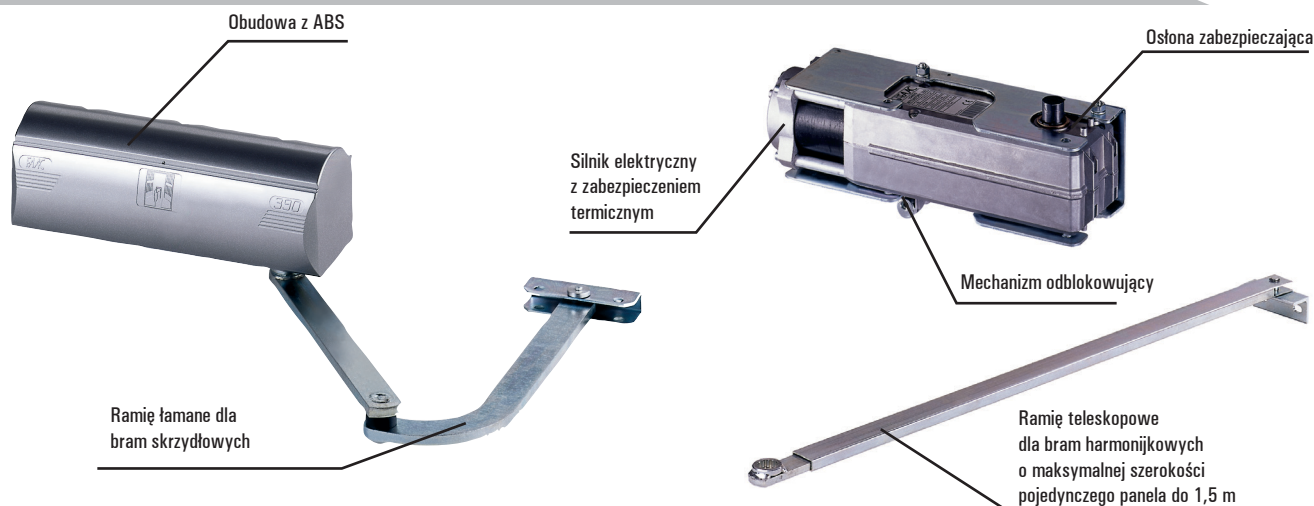


A	B	C	$\alpha$
50 - 150	110 - 130	610	90°
150 - 250	110 - 130	600	90°
250 - 350	110 - 130	580	90°
50 - 150	250 - 270	480	120°
150 - 250	310 - 330	400	120°

zalecane wymiary do otwarcia bramy do zewnątrz



A	B	C	$\alpha$
100 - 200	110 - 130	350	90°
200 - 300	110 - 130	250	90°



### 390 - Wyposażenie i cennik

Model	Zastosowanie		Kod artykułu	Cena netto (zł)	Cena brutto (zł)
	Maks. długość skrzydła (m)	Częstotliwość użytkowania (cykle/godz.)			
390	3	15	104570	1.010,00	1.242,30
<b>Wyposażenie dodatkowe do modelu 390</b>			Kod artykułu	Cena netto (zł)	Cena brutto (zł)
Ramię łamane			738705	340,00	418,20
Ramię teleskopowe (ZASTOSOWANIE DO BRAM HARMONIKOWYCH)			738706	230,00	282,90
Wyłącznik krańcowy			390682	31,00	38,13
Zewnętrzny mechanizm odblokowujący z linką w pancerzu (długość: 2 m) *			401057	158,00	194,34
Centrala sterująca 455 D			790917	500,00	615,00
Centrala sterująca E 145			790006	690,00	848,70
Centrala sterująca E 045			790005	500,00	615,00
Obudowa do centrali sterującej - model E			720119	69,00	84,87
Urządzenia zdalnego sterowania, bezpieczeństwa i sygnalizacji			patrz strony od 77 do 81		

### Gotowy zestaw 390 - do bram dwuskrzydłowych o dł. do 3,6 m (455D)

Ilość	Opis wyposażenia	Kod artykułu	Cena netto (zł)	Cena brutto (zł)
2	Siłowniki 390 z elementami mocującymi	104570	3.390,00	4.169,70
2	Ramiona łamane	738705		
1	Centrala sterująca 455 D	790917		
1	Obudowa do centrali sterującej - model E	720119		
1	Odbiornik radiowy RP2 LC 433 MHz, 2-kanalowy	787742		
1	Pilot 4-przyciskowy XT4 443 RC/XT4 433 RCBE, z kodem dynamicznie zmiennym	787452/797454		
1	Fotokomórka SAFEBEAM o zasięgu 20 m	785165		
Cena zestawu 390 z 2-kanalowym odb. radiowym RP2 868SLH i pilotem 2-przyciskowym XT2 868SLH LR			3.410,00	4.194,30

### Gotowy zestaw 390 - do bram dwuskrzydłowych o dł. do 3,6 m (E 045)

Ilość	Opis wyposażenia	Kod artykułu	Cena netto (zł)	Cena brutto (zł)
2	Siłowniki 390 z elementami mocującymi	104570	3.390,00	4.169,70
2	Ramiona łamane	738705		
1	Centrala sterująca E 045	790005		
1	Obudowa do centrali sterującej - model E	720119		
1	Moduł radiowy XF 433 Mhz	319006		
1	Pilot 4-przyciskowy XT4 443 RC/XT4 433 RCBE, z kodem dynamicznie zmiennym	787452/797454		
1	Fotokomórka XP15B o zasięgu 20 m	785149		
Cena zestawu 390 z modułem radiowym XF868 i pilotem 2-przyciskowym XT2 868SLH LR			3.410,00	4.194,30

### Uwagi

Do bram dwuskrzydłowych potrzebne są: dwa siłowniki, dwa łamane ramiona i elektroniczna centrala sterująca.

\* do zastosowania z wyłącznikiem kluczykowym T21EF lub T21 IF (patrz strona 84).

### AKCESORIA



**Elektrozamek**  
str. 83



**Fotokomórka Safebeam**  
str. 81



**Antena**  
str. 77



**Lampa FAACLIGHT**  
str. 80



**Pilot XT2 868 SLH LR**  
str. 78



**Pilot XT4 433 RC Pilot XT4 433 RCBE**  
str. 76