

# D600

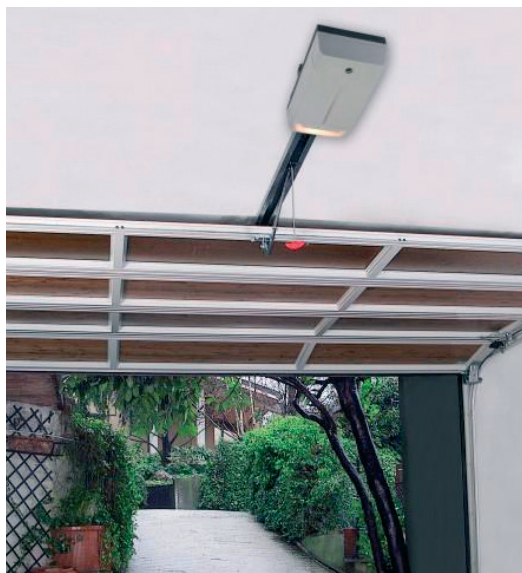
## Napęd elektromechaniczny

do bram garażowych do użytku przydomowego z jednoczęściową szyną jezdnią

CE

omn  
idec

2<sup>easy</sup>



### Wszechstronność

Model D600 to napęd z silnikiem 24V, z jednoczęściową szyną jezdnią z łańcuchem napędowym lub paskiem keklarowym, która zapewnia cichą i płynną obsługę wszelkich bram garażowych. Nie wymaga żadnych adaptacji dostosowujących bramę do montażu napędu i bez problemu może być instalowany w już zamontowanych bramach obsługiwanych dotychczas ręcznie.

### Szybki i łatwy montaż

Napęd do bram garażowych jest łatwy w montażu. Montuje się go do sufitu garażu. Bardzo proste programowanie umożliwia ustawienie pozycji krańcowych bramy (otwarcia/zamknięcia) i zwolnienia przed domknięciem. Po zakończeniu cyklu programowania napęd działa poprawnie bez jakichkolwiek dodatkowych regulacji.

### Komfort użytkowania

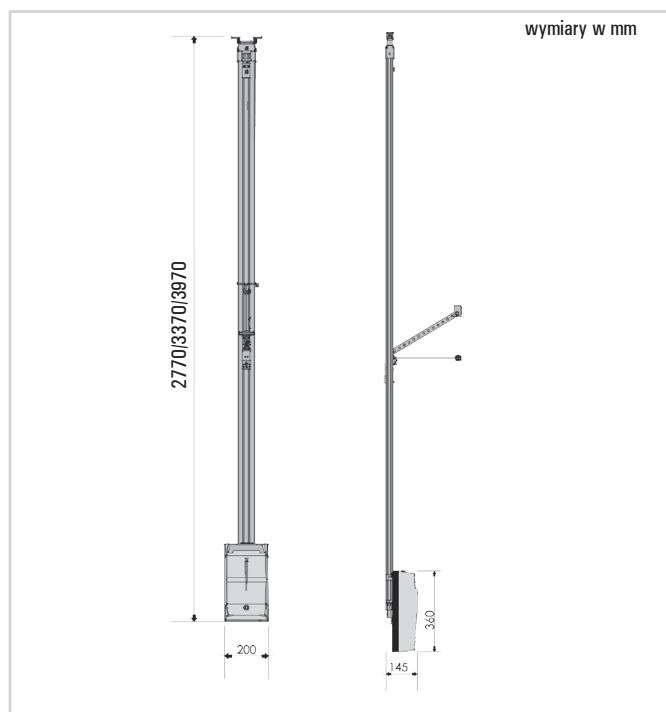
Aby uniknąć uszkodzeń mechanicznych bramy, w napędzie została zastosowana elektroniczna kontrola prędkości. Po uruchomieniu procesu otwierania brama rusza delikatnie i wolno aby po chwili osiągnąć normalną szybkość otwierania i przed domknięciem napęd zwalnia aby zapewnić ciche i delikatne domknięcie bramy.

## D600 - CHARAKTERYSTYKA TECHNICZNA

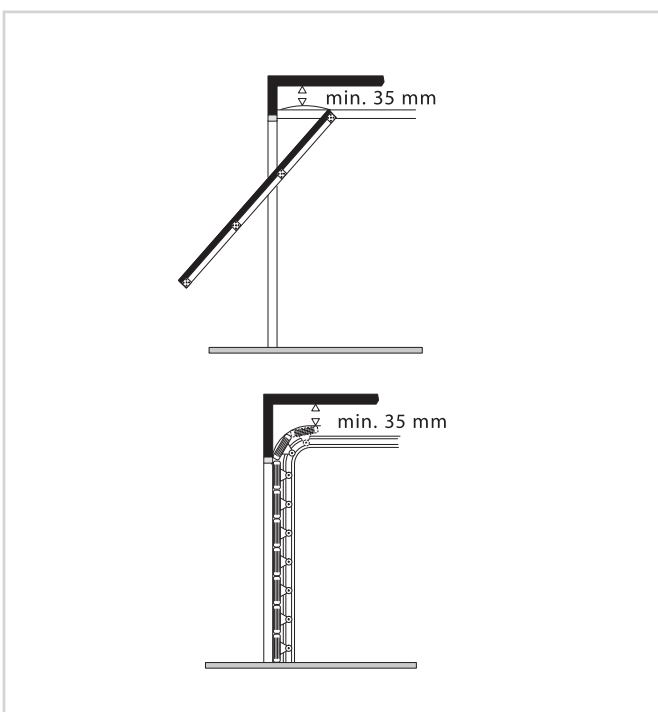
	D600
Zasilanie	230 V, 50 (60) Hz
Silnik elektryczny	24 Vdc
Pobór mocy	220 W
Min. wysokość nadproża	35 mm
Maks. siła ciągu / nacisku	600 N
Hałas przy normalnej prędkości	52 db(A)

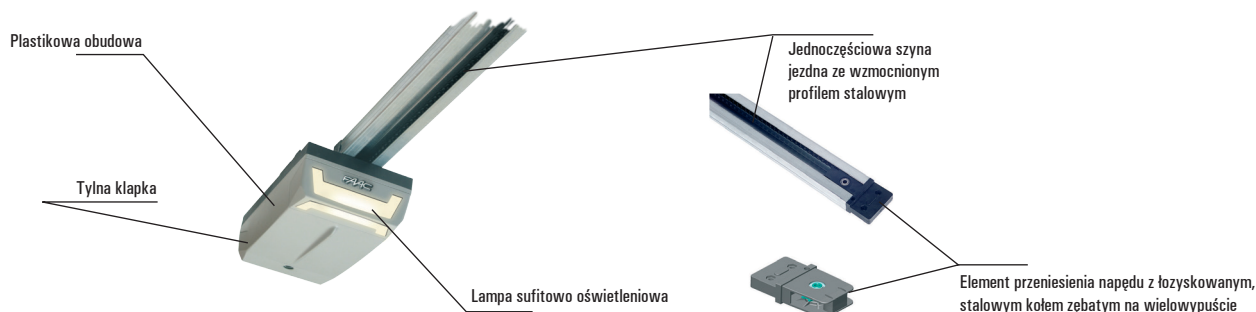
	D600
Stopień ochrony	IP20
Oświetlenie usługowe	230V 40W
Czas wygaszenia oświetlenia	120 s
Prędkość wózka prowadnicy	6,6 m/min.
Maks. skok prowadnicy	1900 - 2500 - 3100
Zakres temperatur pracy	-20°C +55°C

## WYMIARY ZEWNĘTRZNE



## WYMIARY INSTALACYJNE





## D600 - Wyposażenie i cennik

Model	Zastosowanie		Centrala sterująca	Kod artykułu	Cena netto (zł)	Cena brutto (zł)
	Maks. wymiary bramy szer. x wys. (m)	Częstotliwość użytkowania (cykle/godz.)				
D600 - głowica	-	20	E600	11060001	567,00	697,41
Szyna 2400mm z łańcuchem** bramy uchylne / bramy segmentowe	3,00x1,90(*)	-	-	390119	210,00	258,30
Szyna 3000mm z łańcuchem** bramy uchylne / bramy segmentowe	3,00x2,50(*)	-	-	390125	230,00	282,90
Szyna 3600mm z łańcuchem** bramy uchylne / bramy segmentowe	3,00x3,10(*)	-	-	390131	265,00	325,95
Szyna 2400mm z paskiem** bramy uchylne / bramy segmentowe	3,00x1,90(*)	-	-	390120	325,00	399,75
Szyna 3000mm z paskiem** bramy uchylne / bramy segmentowe	3,00x2,50(*)	-	-	390126	350,00	430,50
Szyna 3600mm z paskiem** bramy uchylne / bramy segmentowe	3,00x3,10(*)	-	-	390132	385,00	473,55
Szyna 3000mm z łańcuchem** 2-częściowa	3,00x2,50(*)	-	-	390225	269,00	330,87
Szyna 3600mm z łańcuchem** 2-częściowa	3,00x3,10(*)	-	-	390231	296,00	364,08

### Wyposażenie dodatkowe do modelu D600

	Kod artykułu	Cena netto (zł)	Cena brutto (zł)
Ramię do bram segmentowych	6100107-GEN	55,00	67,65
Zestaw do obsługi rygli	201	204,00	250,92
Podpora szyny jezdnej	390765	138,00	169,74
Zestaw zasilania awaryjnego z bateriami X - BAT	390923	427,00	525,21
Zewnętrzny mechanizm odblokowujący z istniejącą klamką	390488	34,00	41,82
Zewnętrzny mechanizm odblokowujący z kluczem indywidualnym	424591001-424591036	141,00	173,43
Urządzenia zdalnego sterowania, bezpieczeństwa i sygnalizacji		patrz strony od 77 do 81	

### Gotowy zestaw D600 - do bram garażowych

Ilość	Opis wyposażenia	Kod artykułu	Cena netto (zł)	Cena brutto (zł)
1	Głowica napędu D600 z wbudowaną centralą sterującą E600	11060001	899,00	1.105,77
1	Szyna 3000 mm z łańcuchem	390125		
1	Moduł radioodbiornika XF 433MHz	319006		
1	Pilot 4-przyciskowy XT4 443 RC/XT4 433 RCBE, z kodem dynamicznie zmiennym	787452/797454		
Cena zestawu D600 z modułem radiowym XF868 i pilotem 2-przyciskowym XT2 868SLH LR			919,00	1.130,37

### Gotowy zestaw D600 - z szyną 300 mm z paskiem kewlarowym

Ilość	Cena zestawu D600 - z szyną 3000 mm z paskiem kewlarowym	Kod artykułu	Cena netto (zł)	Cena brutto (zł)
1	Głowica napędu D600 z wbudowaną centralą sterującą E600	11060001	1.100,00	1.353,00
1	Szyna 3000 mm z paskiem kewlarowym	390126		
1	Moduł radioodbiornika XF 433MHz	319006		
1	Pilot 4-przyciskowy XT4 443 RC/XT4 433 RCBE, z kodem dynamicznie zmiennym	787452/797454		
Cena zestawu D600 z modułem radiowym XF868 i pilotem 2-przyciskowym XT2 868SLH LR			1.120,00	1.377,60

### Uwagi

\*Maksymalna wysokość zależy od budowy bramy. Podane wartości odnoszą się do typowych konstrukcji.

\*\* Długość szyny jednoczęściowej w opakowaniu wynosi odpowiednio 2700, 3300, 3900 mm. Długość szyny 2-częściowej w opakowaniu wynosi odpowiednio 1700 i 2000 mm. Dla zwiększenia zasięgu pilotów do odbiornika RP należy podłączyć antenę zewnętrzną (montowaną na zewnątrz garażu).

## AKCESORIA



**Wyłącznik przyciskowy XB300**  
str. 83



**Fotokomórka Safebeam**  
str. 81



**Antena**  
str. 77



**Lampa XL 24L**  
str. 80



**Pilot XT2 868 SLH LR**  
str. 78



**Pilot XT4 433 RC  
Pilot XT4 433 RCBE**  
str. 76